

携帯電話版 SpaceTag の試作： モバイル仮想環境への第一歩

Prototyping of the SpaceTag System for Mobile Phones:
a First Step to a Mobile Virtual Environment

垂水 浩幸
Hiroyuki TARUMI

香川大学工学部信頼性情報システム工学科 (〒761-0396 香川県高松市林町 2217-20)
E-mail: tarumi@eng.kagawa-u.ac.jp)

ABSTRACT. SpaceTag is a widely applicable information service for mobile users, which distributes data objects accessible from limited locations and time. We developed a PC-based prototype system so far, but mobile-phone based system was expected to get critical mass number of users and easy user management. We have designed and developed a mobile-phone based system with a phone emulator on PC, where SpaceTag indices are broadcasted via a pager communication platform, which enable reduced communication cost. We have also attempted an experiment with an actual public pager system.

1. 背景

NTTドコモのiモードサービスユーザの数は1000万人を遥かに越え、またコンテンツも急速に充実している。このような現象に見られるように、わが国の携帯電話市場は応用機能的には先端を走っている。またカーナビゲーションシステムにおいても独自の発展をするなど、移動通信・携帯計算機の特に応用面では他国に対して優位であると言ってよいだろう。ウォークマン、ゲームボーイを産み出し、世界共通の文化にまで育て上げた国民性は、今後も新しい移動型エンタテインメント文化をリードしていくものと期待できる。

携帯電話は新世代に入り、通信の高速化のみならず、Bluetooth、GPS が搭載される予定と発表されている。通信の高速化でメディアがリッチになることは当然として、それ以外の観点からも新しい応用の枠組が期待される。その一例がユーザの位置情報を利用した情報サービス（以下、位置依存情報サービスと言う）で、たとえば付近のレストランを検索するなどの機能が提案され、既に複数社からサービスが提供されている。

一方、筆者は携帯端末用の新しいサービスの枠組として、SpaceTag を1998年に提案し（図1）、パソコン版を開発した[1, 2, 3, 8]。これは位置依存情報サービスの範疇に含まれるが、以下の3つの特徴がある。

1. **アクセス限定性:** ある情報にアクセスできるのは、特定の領域にいるユーザに限られ、しかも特定の時間に限られる。例えば新宿にいるユーザは横浜の情報にアクセスできない¹。さらに、先着何名かに限定してアクセスを受け付けることも可能である。アクセスに制限を加えることは基本的にはユーザにとって不便であるが、利便性はインターネットや既存の位

¹ ただし、アクセス可能領域の大きさや時間は個別に調節可能。

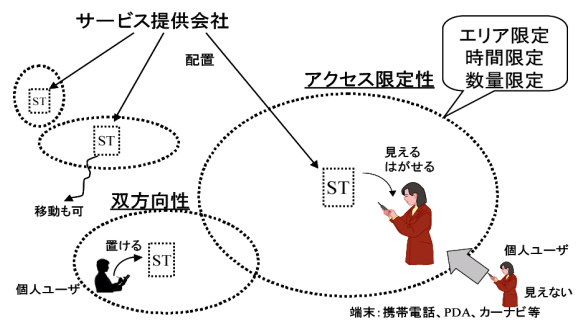


図1. SpaceTag の概念

置依存情報サービスに任せて相互連携すればよい。SpaceTag はむしろ情報を隠すことによって希少性を演出し、魅力を付加する効果を狙っている。すなわち、通信の理想とされる「いつでも、どこでも、誰でも」に全く反し、いわば「いまだけ(時間限定)、ここだけ(場所限定)、あなただけ(先着者限定)」への情報サービスを展開しようというのが SpaceTag である。これらの性質から、SpaceTag はイベント、広告、ゲームなどへの応用が特に有望である。

2. **双方向性:** 一般ユーザが自分で作成した情報を自分のいる場所に置くことができる。その情報は周辺の人が閲覧できる。すなわち、SpaceTag は一般ユーザによる位置限定情報発信を可能にした。発信先もユーザのいる位置に限定され、閲覧者も周囲の人に限定されるので、インターネットと比較して SPAM のような有害情報を発信する動機になりにくい半面、情報を見た人とすぐに会えるという意味がある。

3. **オブジェクト指向性:** オブジェクト指向的に設計することにより、情報は移動したり、ユーザに話しかけたり、近くの情報同士が相互に作用を及ぼしたりできるように

なっている [6, 7, 10]。情報をよりダイナミックに、生き生きと見せる効果を狙っている。たとえば、仮想生物のような応用が考えられる。筆者らは、SpaceTag をペットに見立てた SpacePet というアプリケーションを提案した。

SpaceTag は単に情報システムではなく人間を移動させるツールでもある。魅力のある情報のある場所に人々は移動する（移動しなければ見られない）。これは IT 産業以外にも経済効果が生まれることを示している。つまり、運輸業、商業（たとえば地域の商店街）、観光客を誘致したい自治体等との連携が可能であり、タイアップによって資金調達し、一般ユーザには安価に機能を提供できる可能性がある。

SpaceTag の応用範囲は幅広く、地域情報一般の発信の他、広告、エンタテインメント（実世界で行うロールプレイングゲーム、スタンプラリー、仮想情報を用いた展示等）、個人間コミュニケーション、自治体などによる町おこし、等が考えられる [4, 5]。

2. 目的

今回の開発目的は、携帯電話市場に向けた SpaceTag の実用実験を行うことであり、位置センサーと高速通信機能を持つ次世代以降の携帯電話を想定した。

SpaceTag では、ユーザが情報を置いたり、情報が移動したりする関係上、情報更新の即時性が要求される。このため、情報を提供するサーバから各携帯端末へ緊密な情報伝達が必要である。パソコン版の SpaceTag では、パソコンからサーバに PHS 経由で情報プル要求を繰り返し発することによって解決していたが、これでは通信費が高く電池消耗が激しくなり実用性に欠ける。

そこで、索引情報のみを無料で一斉同報することにより情報をサーバから各端末にプッシュする方式を提案した。端末側では索引情報を得て必要な情報を選択した後、SpaceTag コンテンツを高速回線でダウンロードすれば良い。ブロードキャストチャンネルにはページのプラットフォームが適していると考えた。

なお、索引情報の一斉同報が無料というのは正確ではない。一斉同報といえども、通信コストは誰かが負担しなければならない。しかし、一斉同報は必ず受信できたことを確認しない代わりに、一回の送信を無数の端末で同時に受信できる仕組みであり、端末数とは無関係に通信コストは一定である。このため、受信者あるいは情報提供者が固定費を負担することはあっても、通信量に対する従量コストは発生しない。したがって、受信者としては索引情報を受信すればするほど得になることになり、いったん会員契約さえ結んでしまえば無料感覚で索引情報が得られるということである。

これに対して、現在、i モードなどのサービスにおいて特定の端末群に同じメッセージを配信するプッシュサービスが行われているが、これはメール送信を対象のすべての端末に対して行っているだけであり、サービスのすべては一斉同報のように見えても、通信レベルでは 1 対 1 通信である。このため、通信量に対する従量コストが発生する。仮に政策的に同報配信量を無料にしたとしても、端末数が増えれば破綻する方式である。

図 2 は、想定される端末の構成の一例である。ページ受信機能は、将来的にはチップとして端末に埋め込むことを考えているが、今回の実験では別モジュールとして作成した。索引情報のうち、ユーザのいる位置でアクセス可能なもののみをユーザに提示し、ユーザが選択したコンテンツを高速通信でダウンロードすることを考え

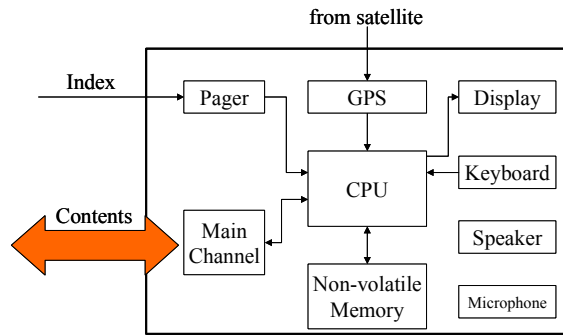


図2. 端末の構成ブロック図

ている。位置特定手段は、図 2 では GPS となっているが、実際には屋内での利用も考え、基地局を利用した測位機能を併用することになる。現在提案されている仕様では gpsOne が有力である。これらの位置特定精度についてはそれぞれ既に知見がある。今回は位置制度の測定を目的としなかったため、容易に利用できる GPS を利用して実験を行った。

以上が、今回の開発目的の概要である。整理すると以下ようになる。

1. 端末ハードウェア試作：将来的に携帯電話サイズのコンパクトなものにできることを想定し、図 2 の構成による端末装置をノートパソコンによるエミュレーションによって試作した。ただし、通信部分に関しては実際のものと同等の通信帯域を利用するように実装した。

2. 端末ソフトウェア開発：上記ハードウェアで、SpaceTag 端末として動作させるためのソフトウェアを開発した。具体的には、

- ページで受信した索引情報の選別処理
- 索引情報の表示
- ユーザに情報選択をさせるためのユーザインタフェース
- ユーザが選択した情報のダウンロード
- ダウンロードした情報の表示

機能を開発した。

3. 試作品の評価とデモンストレーション：試作品の性能を評価した。また、デモンストレーション用コンテンツを作成した。

3. 設計の要点

(1) 索引の一斉同報化

今回最も腐心したのは従量課金を行わずに²、SpaceTag を配布する方法である。当初のアイデアでは、TV 等のデジタル放送波に SpaceTag の情報を乗せることも考えていたが、放送は一般的にはエリアが広く、地域限定情報である SpaceTag を取り扱うには無駄が多い。次に、携帯電話や PHS の基地局から SpaceTag の情報を周囲に配布する方式も有力手段として考えられたが、我々の知り得る技術情報の範囲では、従量コストを発生させずにこれらの移動電話網を利用する方法は検討不可能であった。

2 もちろん実際の課金方式はビジネスモデルに依存する。ここでは、ユーザの端末参照回数に比例する通信コストを発生させないということを意味している。

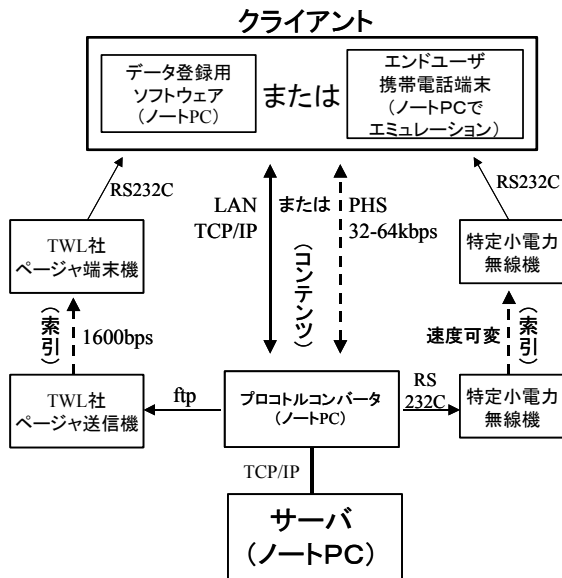


図3. システムの全体構成

そこで、今回ページャに注目した。ページャは日本では過去にポケットベル等の商標で親しまれ、若年層を中心に流行した経緯があるが、現在では携帯電話のメール機能に取って代われ、電波が余っているという社会的背景がある。技術的には一斉同報通信を行っているため、受信者数や参照回数が増えても通信コストが変わらないという利点がある。さらに周波数帯の特性上、ビルの奥深くまで電波が到達するという利点もある。もちろん、全国でサービスできる基盤が既に存在しているというの大きな利点である。

一方、通信速度が遅い(1600~6400bps程度)³、都道府県単位で送信エリアが設定されており地域限定情報の配布にはやや無駄がある、などの欠点もある。これらについては以下のように検討した。

- 通信速度をできるだけ克服するため、一斉同報するのは最低限の索引情報にとどめる。ユーザの端末は常に索引を受信し続け、その中で表示が許されるものを画面に表示する。ユーザが索引の中からダウンロード希望の情報を選択すると、端末はSpaceTagサーバに接続され、所望のコンテンツをダウンロードする。このダウンロードには高速の(従量課金の)通信回線を利用する。携帯電話端末の通信プロトコルは既存のものが流用できる。
- 送信エリアについては、ソフト的な改訂により既存設備を生かしたままセル毎の情報送信に移行できると判断した。

(2) 携帯電話のエミュレーション

実際の携帯電話機を実験端末として用いるには、携帯電話機の内部仕様を知る必要がある上、費用も高額になる。そこで今回は、ノートPC上に携帯電話を想定した画面を構築した。特徴は以下の通りである。

- 想定している携帯電話はIMT2000世代以降のもので、高速通信が行えると仮定しているが、今回はPHSを用いてサーバとの間の通信を行った。
- GPSを備えた携帯電話であることを仮定している。実装は従来通りパソコン用のGPSアンテナを利用した。
- ページャ電波の受信機能は、携帯電話への装着が計

³ 米国の双方向ページャ等では、300kbps程度の仕様も存在する。



図4. 携帯電話端末エミュレーション画面例

画されていないが、この機能を追加しても量産すれば一台あたり数百円程度のコストにしかならず、消費電力や重量の問題も回避できると判断し、携帯電話機にページャ受信機能が装填されると仮定した。実際には、通常実験時には特定小電力無線を代替に用いている。また公共のページャ電波を利用した実験も行った。これらの受信機能は、携帯電話をエミュレートするパソコンに受信機を接続することにより実現した。

4. 試作したシステムの概要

(1) 構成

図3に今回試作したシステムの全体構成を示す[9]。実線部は有線通信、破線部は無線通信である。クライアントは二種類あるが、どちらも他との接続関係は基本的に同じである。(ただし、データ登録用ソフトウェアの場合、両端のRS232C接続は利用しない。)

特定小電力無線機はページャ代替用であり、TWL社のページャ端末機/送信機は実際のページャ電波を利用する場合に用いる。これらは二者択一である。以下に、各部の詳細を示す。

a) サーバ

Windows 2000の動作するノートPCにMicrosoft SQL Serverを用いて実現した。過去に京都大学で試作したものをベースに、今回設計したプロトコルやデータベースを実装したものである。SpaceTagの一覧表、チャンネル(後述)の一覧表、ユーザの一覧表などをデータベースとして持っている。

b) プロトコルコンバータ

通信方式の違いを吸収し、サーバを論理的な動作だけ考慮して実現できるようにするために用意した通信ゲートウェイである。Windows 98/Meまたは2000で動作し、Javaで記述されている。

また、通信モニタの役割も果たし、デバッグに有益な情報を提供する。

さらに、通信実験用に以下の機能も組み込んである。

- データをランダムに送信する。
- 一定時間のディレイを設けて送信する。

これは、実際に電波が空中に発射された際に起こりうるさまざまな可能性を再現させる為である。

この他、TWL社の通信機器の仕様に合わせた細かい機能を搭載している。

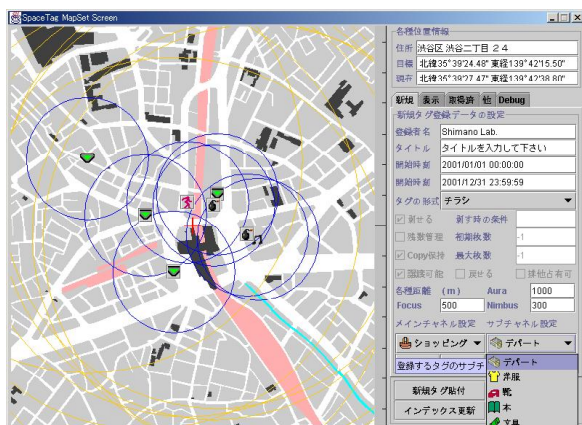


図5. SpaceTag 登録用クライアント画面例



図6 SpaceTag オーサリングツール画面例

c) クライアント

二種類用意する。一つはエンドユーザが用いる携帯電話をエミュレーションするソフトウェアである。図4はその画面例で左側が携帯電話端末の様子を示し、右側に地図上の位置を表示している。これはJavaで記述されている。

もう一つは情報提供者⁴がSpaceTagを配置・登録するために用いるクライアントソフト(図5)である。このクライアントはデスクトップで使用する。この画面では、地図を見ながら作成したSpaceTagを配置し、アイコンなどの属性を設定している。また、将来的にはSpaceTagの取得された場所の一覧、割引券などの場合であればそれが使用された場所の一覧、さらにはSpaceTag以外の地理情報(交通量情報など)も同一地図上に示すことにより、解析作業が行え、マーケティングなどの活動に有効であると考えている。

なお、図3には示していないが、この他にSpaceTagオーサリングツール(図6)も情報提供者向けに用意する。

d) 特定小電力無線機

実験時に、ページャの送受信電波を代替するために用いている。転送速度は可変となっており、ページャと同程度の速度が出るように調節する。

e) TWL社ページャ送信機・端末機

今回、東京ウェブリンク株式会社⁵の協力を得て、公共のページャ電波を利用した実験を行った。端末機(図7)はRS-232CインタフェースでクライアントのPCに受信した情報を送ることができる。

これらの各構成部は、図3に示したインタフェースでそれぞれ接続される。SpaceTagのコンテンツダウンロード用にはPHSを用いるがデバッグ時にはLANを用いる

⁴ SpaceTagを任意の位置に設置できる資格を持った法人会員を想定。広告会社や小売り業者など。

⁵ 旧、東京テレメッセージ。



図7. ページャ端末

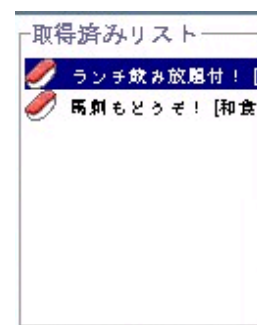


(a)

(b)



(c)



(d)

図8. 画面例

こともできる。

サーバ・クライアント間の通信プロトコルについては、今後の実用を考慮し、新たに設計しなおした。12種類のプロトコル(読む、置く、はがす、などのオペレーションに対応)を設計し、そのうち実験に必須な9種類を実装した。

(2) ユーザインタフェース

利用者は現行の携帯電話程度のユーザインタフェースを利用するものと仮定している。すなわち、画面は160×128ドットのカラー液晶、小型ジョイスティック、テンキーを含めて20個弱のボタンなどである。携帯電話画面に略地図と地図上に重ねたSpaceTagを表示することが可能である(図8(a))。個々のSpaceTagはチャンネルに固有のアイコンで表示される。アイコンは索引情報があれば表示可能で、利用者はアイコンを選択してダウンロードを指示することにより、実際のSpaceTagコンテンツを得ることができる。

しかしこれでは地図の範囲を越えたところにあるSpaceTagで可視なものを表示することができず、また狭い場所にSpaceTagが集中している場合の選択操作が困難である。そこで、単純にチャンネル毎に近距離順にアイコンを格子状に配置する形式のメニューも提供する



図 9：デモ用コンテンツの一例

(図 8 (b) :縦軸がチャンネルで横軸が距離を表す)。また、チャンネル選択画面 (図 8 (c))、取得済⁶ の SpaceTag のリスト画面 (図 8 (d)) なども提供している。この他に携帯電話端末上で SpaceTag を作成し、サーバにアップロードする機能も実装している。

(3) デモンストレーション用コンテンツ

今回二種類のデモンストレーションを提供可能とした。

1. たとえばレストランなどのチェーン店が割引券を特定の地域に配布する様子を示したもの。
2. SpaceTag の特色ある機能を個別にデモンストレーションするもの。

第一のデモでは、データ登録用ソフトウェアを活用する。レストラン経営者は、地図上にチェーン店の配置を表示し、また交通量などの参考データを参照しながら任意の位置に割引券の SpaceTag を配置する。利用者は携帯端末を用いて割引券を取得する。

なお、今回実際の機能としては実装されていないが、経営者は割引券の取得された位置とその割引券の利用された支店との関係が把握できるという想定になっている。これについては、画面上のみのデモとなる。

第二のデモでは、ゲーム感覚を取り入れた。図 9 はその画面の一例である。

(4) チャンネルと索引情報

設計細部に立ち入るが、チャンネルの概念と、サーバからクライアントに一斉同報される索引情報について詳細に述べておく。

SpaceTag では、さまざまな情報を種類別に分け、受信者が選択的に受信できるようにする。これをチャンネルという。また、チャンネルは情報提供者から見れば一つの情報サービスの単位であり、受信者との間で有料の情

⁶ SpaceTag を排他的に獲得し、共有空間から個人の空間 (携帯端末内) に取り込まれた状態を言う。利用者にわかりやすいメタファーとして「はがす」「捨てる」などの用語を用いる。

報購読契約を行うとすればチャンネル単位で行うことになる。

たとえば、レストラン情報を提供するサービスがあるとすれば、レストランチャンネルというものが存在することになる。情報提供者が二社以上の場合、提供会社別にチャンネルが設定されることになる。つまり、A 社提供のレストランチャンネルと B 社提供のレストランチャンネルは異なる。これはチャンネルが契約単位となるためである。

チャンネルによっては、ユーザが自由に情報を貼れるチャンネルもあれば、情報提供者から一方的に情報が提供されるだけのチャンネルもあることが想定される。

サブチャンネルは、チャンネルの中をさらにサブカテゴリに分類する場合に用いられる。契約単位はチャンネルなので、受信者があるチャンネルを購読すれば、そのチャンネルに属するサブチャンネルはすべて購読可能になる。たとえば、レストランチャンネルに属するサブチャンネルとしては、和食サブチャンネル、ラーメンサブチャンネル、イタリア料理サブチャンネル、などが想定される。

索引情報の一単位、すなわち一つの SpaceTag に関する索引情報は、今回の設計では可変長で最大 175 バイトである。ただし実際には、今回の実験に必要な情報が含まれているため、実験の際には 100 バイト程度になっていた。実用的には 120 ~ 160 バイト程度と思われる。6400 bps であれば、1 分間に 300 ~ 400 の索引を一斉同報できる。

データは簡単のためバイナリ化せずに文字列コードを使用している。このため若干効率が悪くなっているが、将来的には圧縮などしてバイナリ化する必要がある。

索引情報の内容について詳細は省略するが、バージョンアップを示す情報、位置情報、有効範囲や有効期間の情報、所属するチャンネルの指定、作成者、タイトル等の情報が含まれている。

この索引情報は、常にサーバから一斉同報されている。すべての索引について平等に一斉同報の機会を与えるのではなく、重要なもの、最近変化したものなどは優先的に同報する。一度同報した索引は端末側でキャッシュしておけば、有効期間中は再利用可能である。

索引情報以外にもサーバから全クライアントに同報すべき情報がある。チャンネルとサブチャンネルの全リストと、サーバの運転状況に関する情報 (例えば臨時的サービス停止などが発生する場合にそれを告知する情報) 等である。

5 . 実験結果

以上述べた試作システムを利用して、実稼働実験を行った。まず、索引に特定小電力無線、コンテンツダウンロードに LAN を用いる環境で予備実験を行い、その後、TWL 社のページ電波を索引配布に、PHS をダウンロードに用いる本格実験を行った。ここでは主として後者について述べる。

まず、機能としては、索引の閲覧、はがす、貼る、などの基本的な SpaceTag オペレーションが実現されていることを確認した。

次にパフォーマンスであるが、今回は、TWL 社のページを公共のサービスに供しながら空きチャンネルを使って実験したという点で制限があり、残念ながら十分な結論までは得られていない。TWL 社ページの現有設備を変更せずに用いたため、10 秒に一度しか索引データを送信できない。また、ftp で索引データを送り込んでから実際にそれが送信されるまでの間に 2.5 分程度のタイム

ラグが生じる。これらの問題点は、現有設備を特に改造することなく用いていることに起因するもので、将来 SpaceTag サービスを実用化する場合には修正によって改善が見込まれ、インタラクティブ性も向上するだろう。また索引送信については、ラウンドロビンで公平にすべての索引を送信するのではなく、優先度をつけて送信するようにする予定であるので、その意味でも悪影響を軽減できる。

なお今回の索引送信では暗号化や圧縮のための符号化は行っていない。

6. 今後の課題

SpaceTag の携帯電話での実用を考慮した試作を行った。今回は特にページの利用を想定し、索引をまず一斉回報してから別途コンテンツダウンロード等のトランザクション要求を処理するサーバと、携帯端末をエミュレートする PC 上のクライアントなどを開発した。その結果、機能的には動作するものが開発できたが、現行のページ設備を利用した実験では諸般の制約があり、残念ながら十分な性能評価にまでは至っていない。

今後は、技術的検討もさることながら、設備投資を最小限にしながら SpaceTag を実用化する方法について更なる検討を加えて行きたい。特にページを利用するという点において、技術的に構想は悪くなかったと思うが、ページを運営する企業の意思決定にすべて依存してしまうという点と、端末開発に費用がかかるという点において問題がある。現行のサービス上で効率的に SpaceTag サービスを実現する方法について更に検討を加えたいと考えている。

技術的には、Palm OS を搭載した PDA 端末などへの展開、大規模な SpaceTag 事業展開に必要な本格的データベースの性能評価、移動したりユーザとインタラクションを行ったりする能動的 SpaceTag の効率的実装と性能評価などが課題となっている。

7. 参加企業及び機関

本プロジェクトは、西岡郁夫プロジェクトマネージャの下、京都大学情報学研究科に所属(平成 12 年度当時)していた垂水浩幸が開発者となって遂行された。また財団法人京都高度技術研究所が実施管理組織としてサポートを行った。

開発体制は以下の通りである。垂水が基本設計と研究開発総括を行ったが、実際の詳細設計とコーディングは株式会社シマノ科研にて行った。また、有限会社ヒットシステムズ及び有限会社フォーツーツーからも開発協力を得た。さらに、実験の実施においては、東京ウェブリ

ンク株式会社の協力を得た。

8. 参考文献

[1] 垂水浩幸、森下健、中尾恵、上林弥彦：時空間限定型オブジェクトシステム：SpaceTag、インタラクティブシステムとソフトウェア VI、近代科学社、pp.1-10 (1998)

[2] Tarumi, H., Morishita, K., Nakao, M., and Kambayashi, Y.: SpaceTag: An Overlaid Virtual System and its Application, Proc. International Conference on Multimedia Computing and Systems (ICMCS'99), Vol.1, pp. 207-212 (1999)

[3] 森下健、中尾恵、垂水浩幸、上林弥彦：時空間限定オブジェクトシステム SpaceTag プロトタイプシステムの設計と実装、情報処理学会マルチメディア、分散、協調とモバイル(DICOMO'99)シンポジウム論文集、pp.495-500 (1999)

[4] 垂水浩幸、森下健、上林弥彦：SpaceTag のアプリケーションとその社会的インパクト、情報処理学会グループウェア研究会、GW-33-6 (1999)

[5] Tarumi, H., Morishita, K., and Kambayashi, Y.: Public Applications of SpaceTag and their Impacts, Digital Cities: Technologies, Experiences and Future Perspectives, Ishida, T., and Isbister, K. (Eds.), Lecture Notes in Computer Science (State-of-the Art Survey), Vol. 1765, pp.350-363 (2000)

[6] 伊藤佑輔、森下健、垂水浩幸、上林弥彦：時空間限定オブジェクトシステム SpaceTag の能動機能の設計と応用、情報処理学会マルチメディア、分散、協調とモバイルワークショップ論文集 (DICOMO2000)、pp. 595-600 (2000)

[7] Tarumi, H., Morishita, K., Ito, Y., and Kambayashi, Y.: Communication through Virtual Active Objects Overlaid onto the Real World, Proc. of The Third International Conference on Collaborative Virtual Environments (CVE 2000), ACM, pp. 155-164, (2000)

[8] 森下健、中尾恵、垂水浩幸、上林弥彦：時空間限定オブジェクトシステム: SpaceTag プロトタイプシステムの設計と実装、情報処理学会論文誌、Vol.41, No.10, pp.2689-2697 (2000)

[9] 垂水浩幸、島野俊之介：携帯電話版 SpaceTag システムの試作、情報処理学会マルチメディア、分散、協調とモバイルワークショップ論文集 (DICOMO 2001)、pp.495-500 (2001)

[10] 特許：特開 2001-034378、オブジェクト出力システム、オブジェクト管理装置、オブジェクト出力装置、および記録媒体。