

1. 担当 PM

五十嵐 悠紀 PM

(明治大学 総合数理学部 先端メディアサイエンス学科 専任講師)

2. 採択者氏名

クリエイター (代表) : 水橋 大瑤 (松本秀峰中等教育学校)

クリエイター : 長谷川 陸央 (フリー)

3. 委託金支払額

1,883,100 円

4. テーマ名

アクアポニックスによる植物生産工程の自動化

5. 関連 Web サイト

なし

6. テーマ概要

アクアポニックスとは、水槽で魚を飼いながら植物を栽培し循環させる、地球のエコシステムをミニマム化したような栽培手法である。本プロジェクトではこの栽培手法を応用し、ミニマムな生態系を形成するベースとなる、それらが生育する上で重要なパラメータである気温、水温、栄養等を人間が恣意的に調節できるようにするセンサやアクチュエータを備え、かつ身近な六畳間のリビングに置けるコンパクトなハードウェア、及び、このハードウェア内で育成する生態系の環境に、たった指一つという容易さでそれらのパラメータを操作できるようにするインタフェースの 2 つを開発し、ユーザが生態系を制御・ハックする全能感というものを味わうことができるデバイス群 “Hackaponics” を実現した。

Hackaponics により、誰でも手軽に農業を制御・ハックできるという新しい

感覚を提供することにより、農業に対する価値観の変化や、生態系に対する常識やイメージを根底から覆すことを目指した。

7. 採択理由

アクアポニックスと呼ばれる地球のエコシステムをミニマム化したような栽培手法を題材に、コンピュータ制御を融合させたシステムの構築をする。提案プロジェクトでは、ユーザは手間をかけずに手軽にオーガニックな野菜を栽培・収穫することができることに加えて、植物育成に関わるパラメータを制御・管理することによる、任意の環境・場所での栽培もできるようになる。これにより、農業には手間がかかるというイメージの払拭、そして誰でも手軽に農業を制御・ハックできるという新しい感覚を提供することが可能となり、農業に対する価値観の変化や、植物を育てることに対する常識やイメージを覆す効果が期待できる。

IT を導入し生産工程を自動化するという提案であり、汎用性もあると期待できる。将来的には日本の農業を支える技術に発展する可能性がある。農業 ICT の分野では基礎研究は進んでいるものの、昨今では農家だけでなく、初心者もレンタル農地やバルコニーなどでの野菜栽培に手を出すようになっており、個人に特化した本システムは世の中に貢献できると考えた。すでにプロトタイプを作成しており、実現可能性も期待できるため、採択とした。

8. 開発目標

開発目標としては、以下の項目とした。

- (1) 筐体の作成および制御システムの構築
 - 植物と魚を実際に育てる装置
 - センサを導入した制御システム
- (2) システム・アーキテクチャ
 - 筐体およびセンサをユーザが操作・制御するためのインターフェース
 - 周辺のインフラ・サービス
- (3) 生物学的観点での調査・テスト
 - 開発した筐体および制御システムを用いて、実際に魚と植物を育てることでの観察・調査・考察

9. 進捗概要

本プロジェクトでは、先述したアクアポニックスをベースとし、上に植物、下に魚を配置し両者をポンプで繋ぎ閉鎖的な生態系を構築したシステムを作成

した（図 1）。水槽の形に関しては、幾つかの形状を検討した（図 2）。魚の運動及び水流を制御することを考え、円筒形の外側が魚であり、内側が植物となるような形状を考案したが、価格および制作時間の問題で実現できず、妥協案として八角形、六角形の水槽を製作したが、強度面に問題があり、実現にはいたらなかった。その結果、図 1 に示すような従来のアクアポニックスに代表される、下が魚で上が植物といった配置になった。

本システムでは、センサを設置することで、以下の環境の値を取得できるようになった。

- 植物部気温
- 植物部湿度
- 植物部光量
- 水槽水温
- pH 値
- 電気伝導率

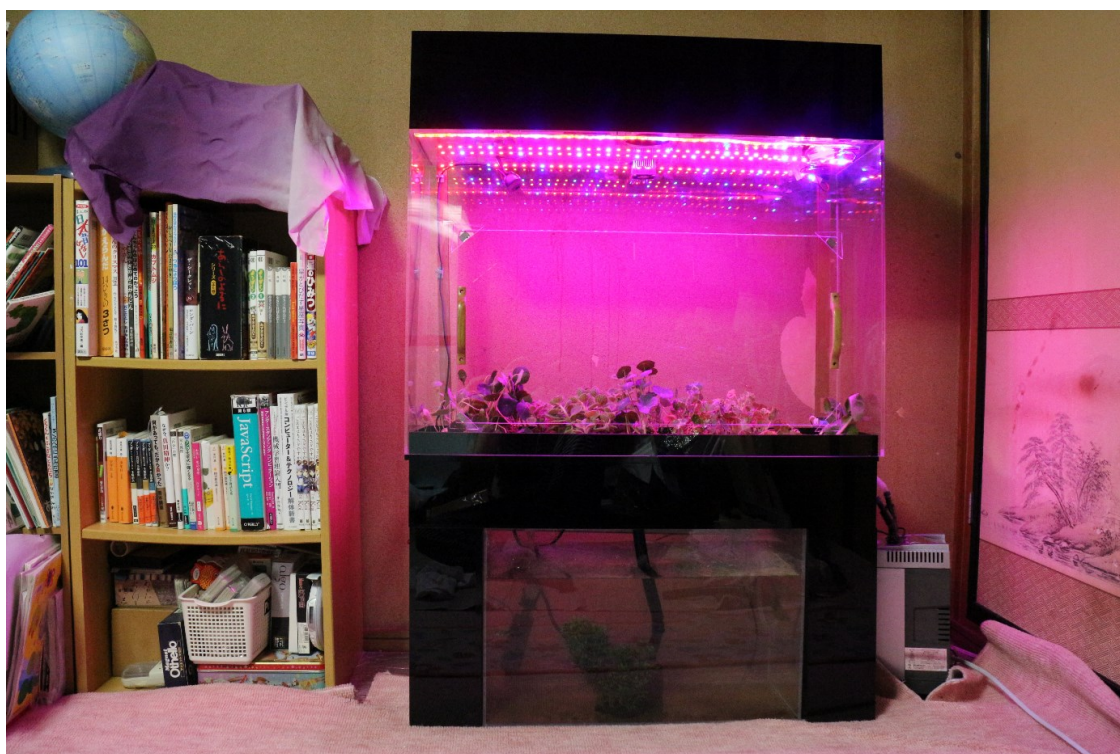


図 1 作成したハードウェア外観

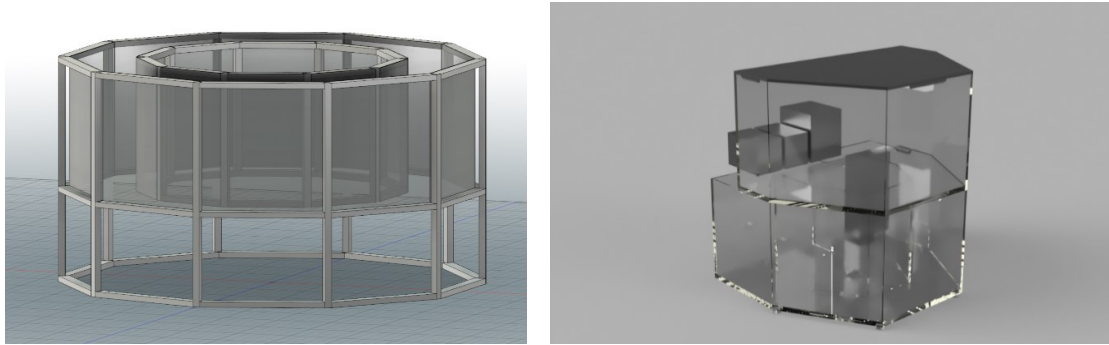


図 2 検討した水槽の形状例

これらをコンピュータ制御するために、Arduino Mega を用いて、値を集約・設定を行った。実際にセンサの値に対するアクチュエータの ON/OFF 命令や、後述するサーバへの通信部分を担っているのは Raspberry Pi であり、Arduino Mega はこの Raspberry Pi と JSON 形式での USB シリアル通信を行っており、アクチュエータへの制御パラメータを送り、センサからの値を返すのみとなっている。

全自動で生態系を眺めたいという思いから開発をしてきたが、環境の値が取得・制御できることから「生態系をハックする」という新しいアイデアが 12 月に行った五十嵐・藤井 PM 合同進捗ミーティングで生まれた。このことでシステムの方向性が、生態系をハックする、そしてそのための「レシピ」を SNS で共有する、といったものへシフトした。

生態系を手軽にハックするために、ユーザが実際に操作をするための Web UI を作成した (図 3)。これを操作することで簡単に希望する気温や水温に設定することができる。

図 3 の UI を用いて制御できる値には限りがある。そのため、さらなるハックを行うための SDK を提供した (図 4)。図 4 の 15 行目のように、希望する気温をコードとして記載することで、UI で制御するよりはるかに詳細な制御が可能となる。

また、こういった制御されたセンサの値を「レシピ」として共有することで、他者が同じ環境を再現したり、これまでの知見を貯めたりすることができる。

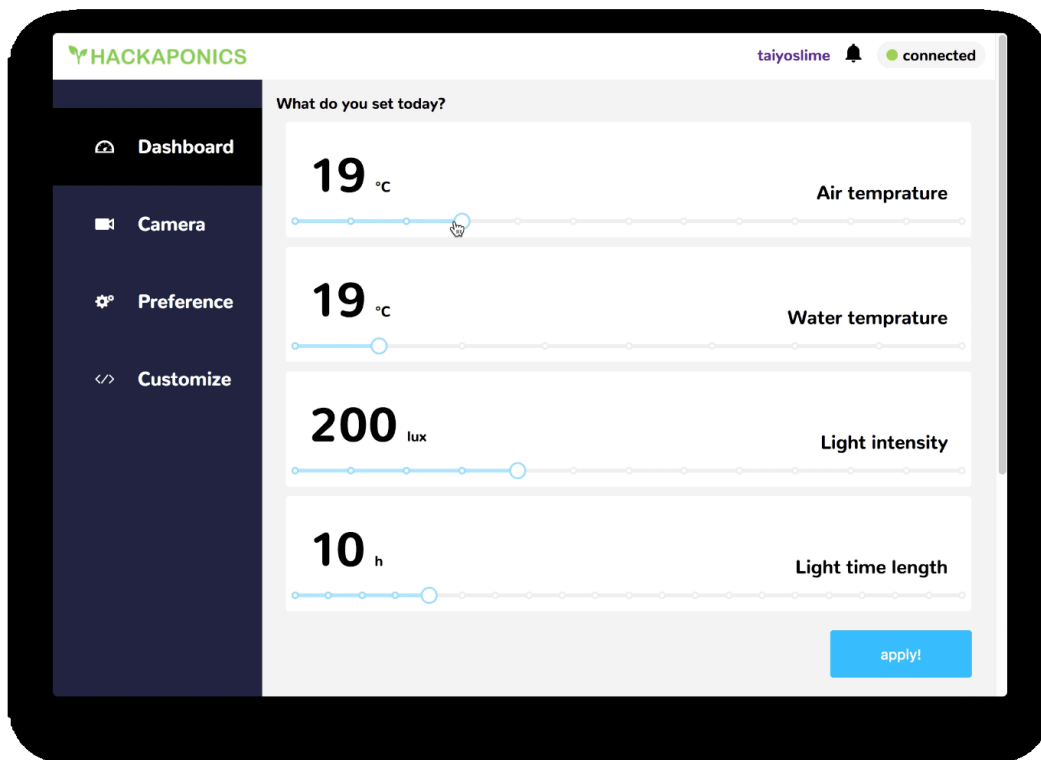


図 3 ユーザが生態系におけるパラメータを設定する UI

```

1 // import SDK
2 import * from "Hackaponics"
3
4 try {
5     const aq = Hackaponics.init("./sample.pem", "./sample.key");
6 } catch (e){
7     console.log(e);
8 }
9
10 const nowState = aq.getState();
11
12 const payload = {
13     state:{
14         actuator:{
15             air_temperature:[
16                 17,18,18,19,20,20,22,20,19,18,18,17,17
17             ]
18         }
19     }
20 };
21
22 if ( aq.setStateDynamic(payload).error == 0 ){
23     console.log("Successfully change the state!");

```

図 4 Hackaponics SDK を用いたサンプルコード

10. プロジェクト評価

採択当初は二人の役割分担をソフトウェアとハードウェアとに分けていた。というのも、水橋氏はソフトウェアには長けているが、ハードウェアについては分からない、長谷川氏は、ハードウェアの専門家という二人の立ち位置から、そのようになっていたが、本プロジェクトでは、ハードウェアの占める割合が高く、ハードウェアなしには前に進まないことから、二人をハードウェアとソフトウェアに分けずに、早くから二人でハードウェアに取り組むよう、持っていくべきだった。

二次審査の時点では、アクアポニックスを実現したモックアップシステムを作成済みであったが、本プロジェクトが開始してすぐの段階でそのシステムは破棄されており、それをベースに開発することができない状態であった。そのため、筐体そのものを 1 から作り直しせねばならず、センサの実験などがその後になってしまったのが残念である。

本プロジェクト全体として言えることは、二人がお互いに何をしているのかに関するコミュニケーションがとれておらず、開発期間中、プロジェクトリーダーである水橋氏は特に不安との闘いであった。当初からそれぞれの所在地が長野と東京と、立地的にも離れていたことも、こういったハードウェアを共有しながら進めなければならないプロジェクトを進めるといった観点で難しかった点として挙げられる。

本プロジェクトは開始当初は週に 1 回、水橋氏と長谷川氏とでテレビ電話を用いて進捗報告を行っていた。しかし、長谷川氏がこのプロジェクトへの興味が薄れていくにつれて、水橋氏も長谷川氏と連絡が取れなくなっていった。

実際のハードウェアは長谷川氏が作成するにしても、センサの種類の考察や値がどのくらい正確に取得できるか等の実験は、水橋氏の下で既存の水槽とセンサを用いて行った方が良いと五十嵐が判断し、水橋氏も実際に水槽と植物を用意し、魚の育成と植物の栽培を開始、それとともにセンサでの値の取得と考察を開始した。

これが発展して、最終的には水橋氏が提案システムのハードウェアを含めてすべてのシステム構築を行った。12月に開催された藤井 PM・五十嵐 PM の合同進捗報告ミーティングにおいて、「ハックする」というところを重要視し、SDK 構築や UI の改善を行うと決めたところから、このプロジェクトは急激に進んだと考える。実験中にはヒーターが壊れたことで、水温が下がり、魚が全滅するという事態にも見舞われたが、これをきっかけにヒーターを複数設置する、異常事態を検知したらアラートを出す、など、システムの改善へとつなげることができた。

11. 今後の課題

実際に、グッピーとハーブ・サニーレタスを育てていたが、様々な品種で調査ができていたとは言えない。また、ユーザインタフェースに関しても、自分および身の周りの人での検証に留まっており、実際に多くの人に使ってもらう実験が必要と考える。

併せて、レシピを共有することで様々な生態系の値を取得できることも本プロジェクトの面白さであるため、筐体を再現できるキットとして本システムを公開することで、レシピが広く共有されるまで持っていけると良いと考える。